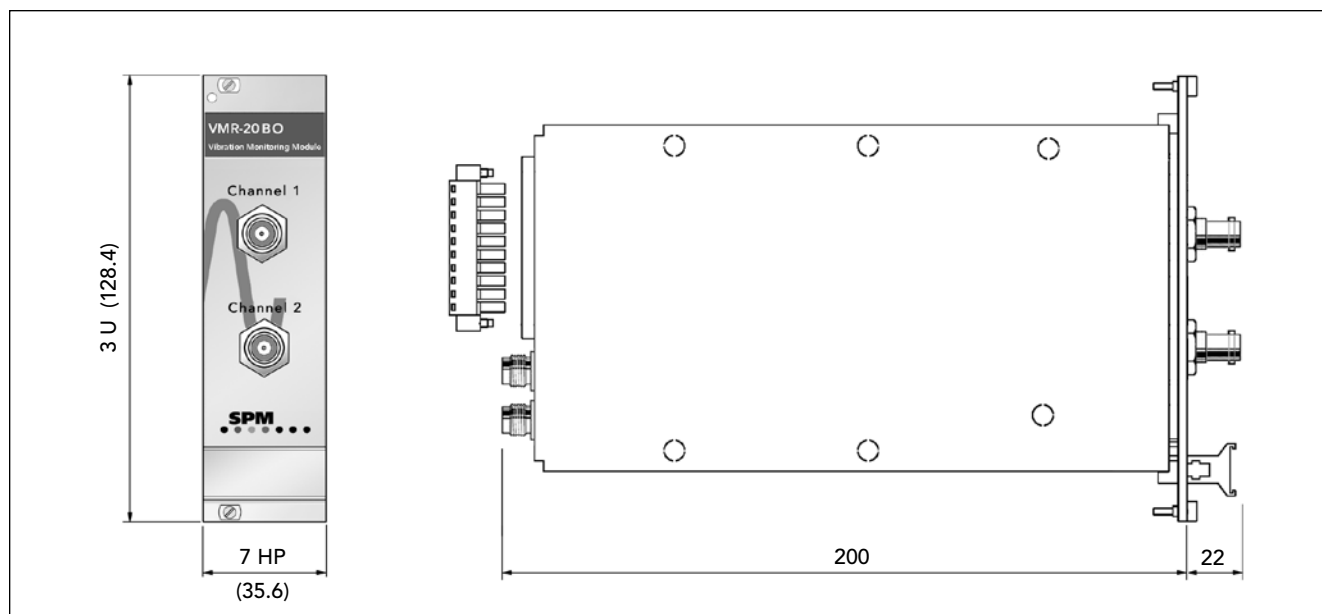


System CMM - Rackmodul VMR-BO för vibrationsövervakning



Rackmoduler av typ VMR-BO för vibrationsövervakning är programmerbara signalomvandlare som avger en 4-20 mA signal proportionell mot RMS-värdet för vibrationshastigheten. De är försedda med bypass-utgång för anslutning av portabelt mätinstrument.

Fyra versioner tillverkas:

VMR-14 BO: 1 kanal, frekvensområde 10 - 1000 Hz

VMR-15 BO: 1 kanal, frekvensområde 3 - 1000 Hz

VMR-20 BO: 2 kanaler, frekvensområde 10 - 1000 Hz

VMR-21 BO: 2 kanaler, frekvensområde 3 - 1000 Hz.

Frekvensområdet 3 till 1000 Hz är lämpligt för maskiner med rotationshastighet ned till 180 varv/minut.

Mätområdet kan ställas in med DIP-strömbrytare till endera 0 till 5, 0 till 10, 0 till 20 eller 0 till 40 mm/s.

Utgången med 4-20 mA kan anslutas till en displaymodul av typ DMR/DMM, till en PLC eller till ett datorstyrt övervakningssystem (t ex SPM's CMS System).

Ett fel på en givarledning resulterar i en utsignal på <1 mA. Om detta stör driften av en PLC kan man med bygling ställa in minimisignalen till 4 mA, individuellt för varje kanal.

Vibrationsgivaren ansluts via en kabel med TNC-kontakt. Modulerna är avsedda att monteras i standard 19" rack. De spänningsmatas med 12 till 24 V DC från jordad källa.

Det portabla mätinstrumentet SPM Leonova (eller liknande) kan anslutas direkt till modulens frontpanel via en mätkabel med BNC-kontakter.

Tekniska data

Mätmetod:	vibrationshastighet enligt ISO 10816 (modifierat frekv.område, VMR-15/21 BO)
Kanaler:	1 (VMR-14/15 BO), 2 (VMR-20/21 BO)
Mätområde 1:	0 - 5 mm/s (0 - 0,19 inch/s)
Upplösning:	3,2 mA = 1 mm/s; 1 mA = 0,313 mm/s
Mätområde 2:	0 - 10mm/s (0 - 0,39 inch/s)
Upplösning:	1,6mA = 1 mm/s; 1 mA = 0,625 mm/s
Mätområde 3:	0 - 20mm/s (0 - 0,78 inch/s)
Upplösning:	0,8 mA = 1 mm/s; 1 mA = 1,25 mm/s
Mätområde 4:	0 - 40 mm/s (0 - 1,57 inch/s)
Upplösning:	0,4 mA = 1 mm/s; 1 mA = 2,5 mm/s
Frekvensområde:	10 till 1000 Hz (VMR-14/20) 3 till 1000 Hz (VMR-15/21)
Givartyp:	SLD121, TRV18, TRV19
Givarkabel:	koaxialkabel, SPM 90005-L, eller 90267-L (L = max. 50 m)
Analogutgång:	4 till 20 mA, ej galvaniskt separerad
Felindikering:	≤ 1 mA ut vid kortslutning eller elavbrott
Ledningsresistans:	100 Ω. Vid högre resistans minskar utsignalens noggrannhet (max. 400 Ω vid 12 V, 800 Ω vid 24 V)
Matningsspänning:	12 - 24 V DC (±10%, testad enligt EN 50082-2) med jordreferens
Matningsström:	max 0,1 A
Temperaturområde:	0° till 55° C
Vibrationstålighet:	max 5 mm/s RMS
Utförande:	anodiserad aluminium, ej skyddat
Ingångskontakt:	TNC, silverpläterad mässing, 10-15 µ
Utgångskontakt:	skruvplint för kabel max 1,5 mm ² , anslutningskontakt inkluderad
Bypass-utgång:	BNC, för anslutning av SPM Leonova eller liknande mätinstrument
Montering:	19" rack
Dimensioner:	3 U x 7 HP x 222 mm, DIN 41494
Vikt:	200 g (VMR-14 BO/15 BO) 250 g (VMR-20 BO/21 BO)

