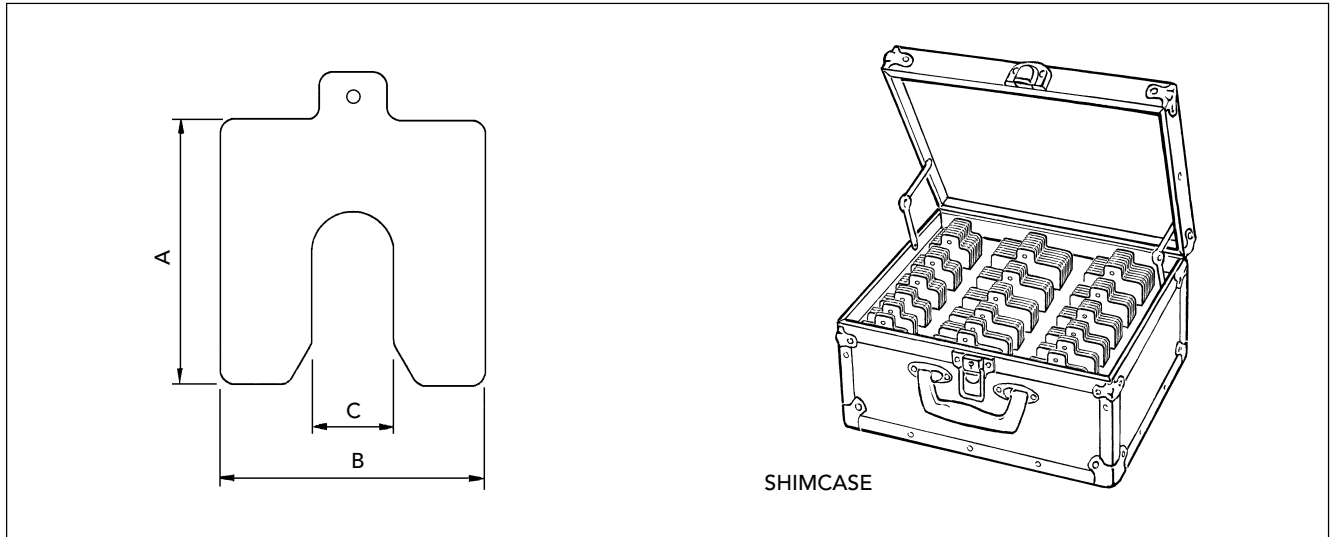


# Fertige Paßplatten



Paßplatten gibt es in fünf Größen, passend für fast alle Maschinenfüße. Zur Wahl stehen massive Paßplatten aus rostfreiem Stahl sowie laminierte Paßplatten aus Messing und rostfreiem Stahl.

## Massive Paßplatten aus rostfreiem Stahl

Massive Paßplatten können satzweise im praktischen Transportbehälter bestellt werden. Ein Satz besteht aus 50 Platten in fünf Dicken, von 0,05 bis 1 mm. Alle Dicken, von 0,025 bis 3,00 mm, sind auch gesondert erhältlich, in Packungen von 10 Stück.

## Laminierte Paßplatten

Laminierte Paßplatten aus Messing oder rostfreiem Stahl sind 1 mm dick und bestehen aus 12 Schichten. Die benötigte Dicke wird abgeschält. Erhältlich in Packungen von 20 Stück.

## Koffer mit massive Paßplatten

Der praktische Tragekoffer mit Aluminiumrahmen und Hartschaumfächern wird mit vier verschiedenen Paßplattensätzen geliefert. Abmessungen 350 x 160 x 280 mm für Shimcase 1 - 3, 540 x 210 x 320 mm für Shimcase 4.

### Bestellnummern, Koffer mit massive Paßplatten

SHIMCASE 1 360 Platten: 2 x S1-, S2- und S3-PAK + 2 x S1-, S2- und S3-200. Gewicht 13 kg.

SHIMCASE 2 510 Platten: 2 x S1-, S2- und S3-PAK + 2 x S1-, S2- und S3-020; 0,40; 0,70; 2,00. Gewicht 17 kg.

SHIMCASE 3 340 Platten: 2 x S3- und S4-PAK + 2 x S3- und S4-020; 0,40; 0,70; 2,00. Gewicht 15 kg.

SHIMCASE 4 720 Platten: 2 x S1-, S2-, S3- and S4-PAK + 2 x S1-, S2-, S3- und S4-020; 0,40; 0,70; 2,00. Gewicht 26 kg.

## 10 Paßplatten, rostfreier Stahl, gleiche Dicke

Maße			Bestellnummern					
			Dicke (mm)					
A	B	C	0.025	0.05	0.10	0.20	0.25	0.40
35	30	9		S0-005	S0-010	S0-020	S0-025	S0-040
50	50	13	S1-0025	S1-005	S1-010	S1-020	S1-025	S1-040
75	75	21	S2-0025	S2-005	S2-010	S2-020	S2-025	S2-040
100	100	32	S3-0025	S3-005	S3-010	S3-020	S3-025	S3-040
125	125	45	S4-0025	S4-005	S4-010	S4-020	S4-025	S4-040
200	200	55		S5-005	S5-010	S5-020	S5-025	S5-040

## 10 Paßplatten, rostfreier Stahl, gleiche Dicke

Maße			Bestellnummern				
			Dicke (mm)				
A	B	C	0.50	0.70	1.00	2.00	3.00
35	30	9	S0-050	S0-070	S0-100		
50	50	13	S1-050	S1-070	S1-100	S1-200	S1-300
75	75	21	S2-050	S2-070	S2-100	S2-200	S2-300
100	100	32	S3-050	S3-070	S3-100	S3-200	S3-300
125	125	45	S4-050	S4-070	S4-100	S4-200	S4-300
200	200	55	S5-050	S5-070	S5-100	S5-200	S5-300

## 50 Platten, rostfreier Stahl, 10 von gleicher Dicke, 0.05 - 1.00

Maße			Bestellnummern
			Dicke 0.05, 0.10, 0.25, 0.50, 1.00 mm
A	B	C	
50	50	13	S1-PAK
75	75	21	S2-PAK
100	100	32	S3-PAK
125	125	45	S4-PAK
200	200	55	S5-PAK

## Laminierte Paßplatten, 20 Stück, Dicke 1,00 mm

Maße			Bestellnummern	Bestellnummern
			Rostfreier Stahl	Messing
A	B	C		
50	50	13	LS1-PAK	LB1-PAK
75	75	21	LS2-PAK	LB2-PAK
100	100	32	LS3-PAK	LB3-PAK
125	125	45	LS4-PAK	LB4-PAK
200	200	55	LS5-PAK	LB5-PAK

